



Название яхты _____

Владелец /капитан _____

e-mail _____

t: _____

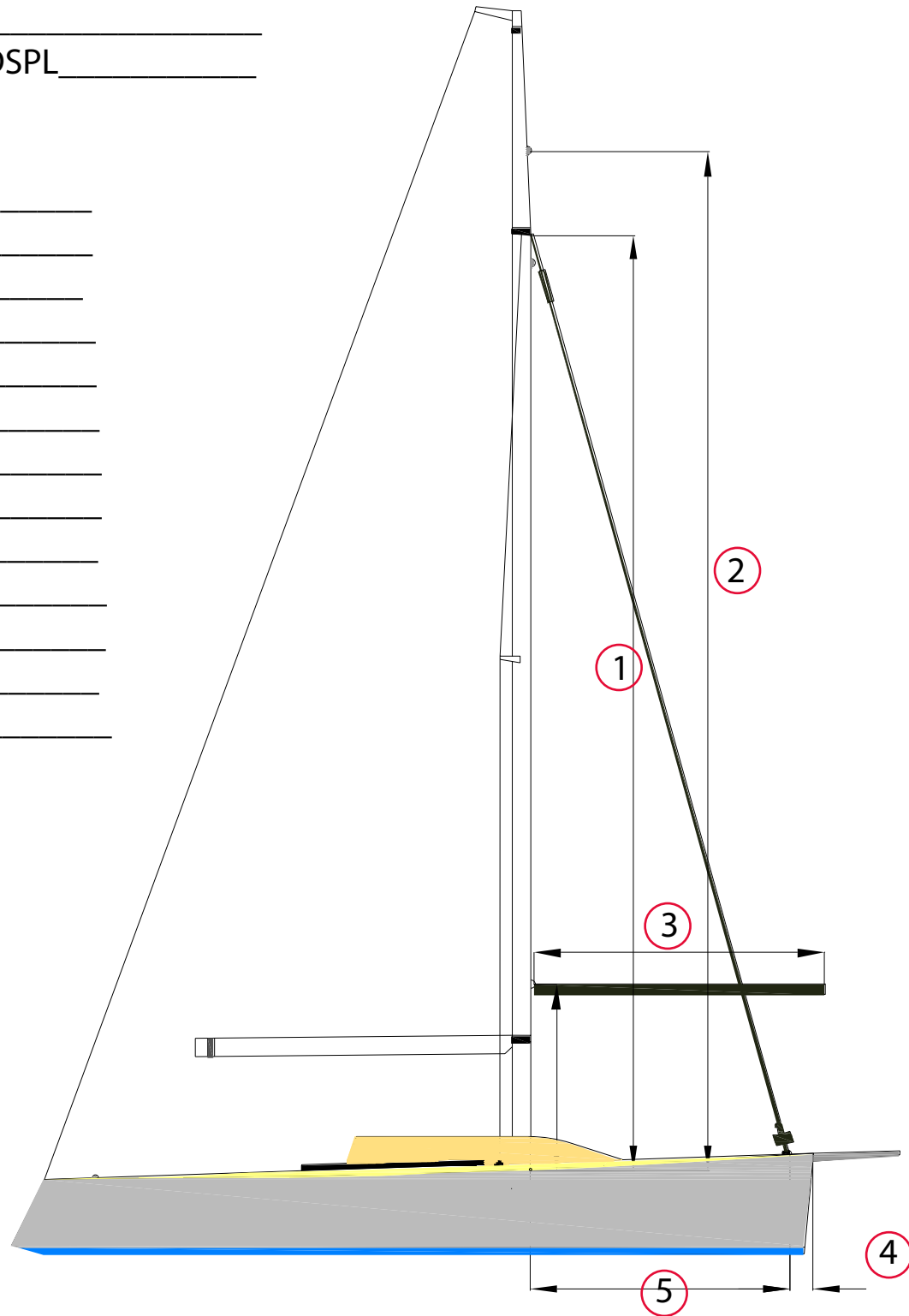
LOA _____ DSPL _____

Спинакер

- 1 I _____
- 2 ISP _____
- 3 SPL _____
- 4 FSJ _____
- 5 J _____
- 6 P.bmax _____
- 7 B.max _____
- 8 P.spsh _____
- 9 W.spsh _____
- 10 W.tr _____

Вид _____

Вид материала _____



Подпись _____

/ ___ / ___ 20__

