



Название яхты _____

Владелец /капитан _____

e-mail _____

t: _____

LOA _____ DSPL _____

ГРОТ

① E _____

② P _____

③ BAS _____

④ Pbst _____

⑤ Cr _____

⑥ Pm _____

Дм. ликпаза _____

Каретки/ползуны _____

Вид ткани _____

Вид края _____

Нижняя шкаторина _____

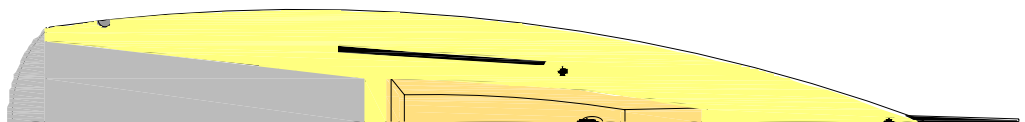
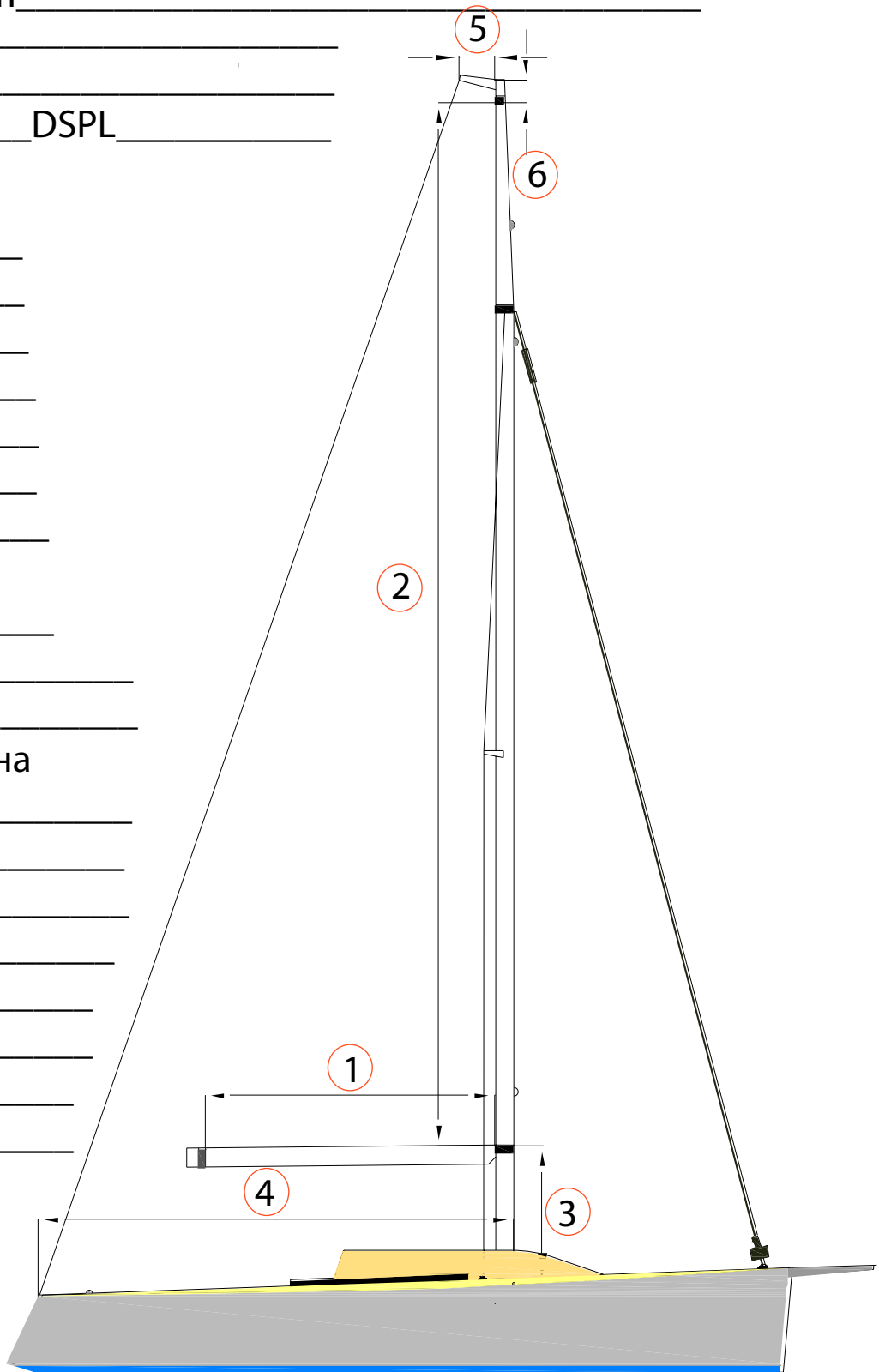
Латы кол. _____

Сквозных _____

Кол. рифов _____

1 риф _____

2 риф _____



Подпись _____ / __ / 20__