



Название яхты \_\_\_\_\_

Владелец /капитан \_\_\_\_\_

e-mail \_\_\_\_\_

t: \_\_\_\_\_

LOA \_\_\_\_\_ DSPL \_\_\_\_\_

АСИМ / КОД 0

1 I \_\_\_\_\_

2 ISP \_\_\_\_\_

3 Lbsh \_\_\_\_\_

4 J \_\_\_\_\_

5 P.srp \_\_\_\_\_

6 W.srp \_\_\_\_\_

7 P.bmax \_\_\_\_\_

8 B max \_\_\_\_\_

9 P.spsh \_\_\_\_\_

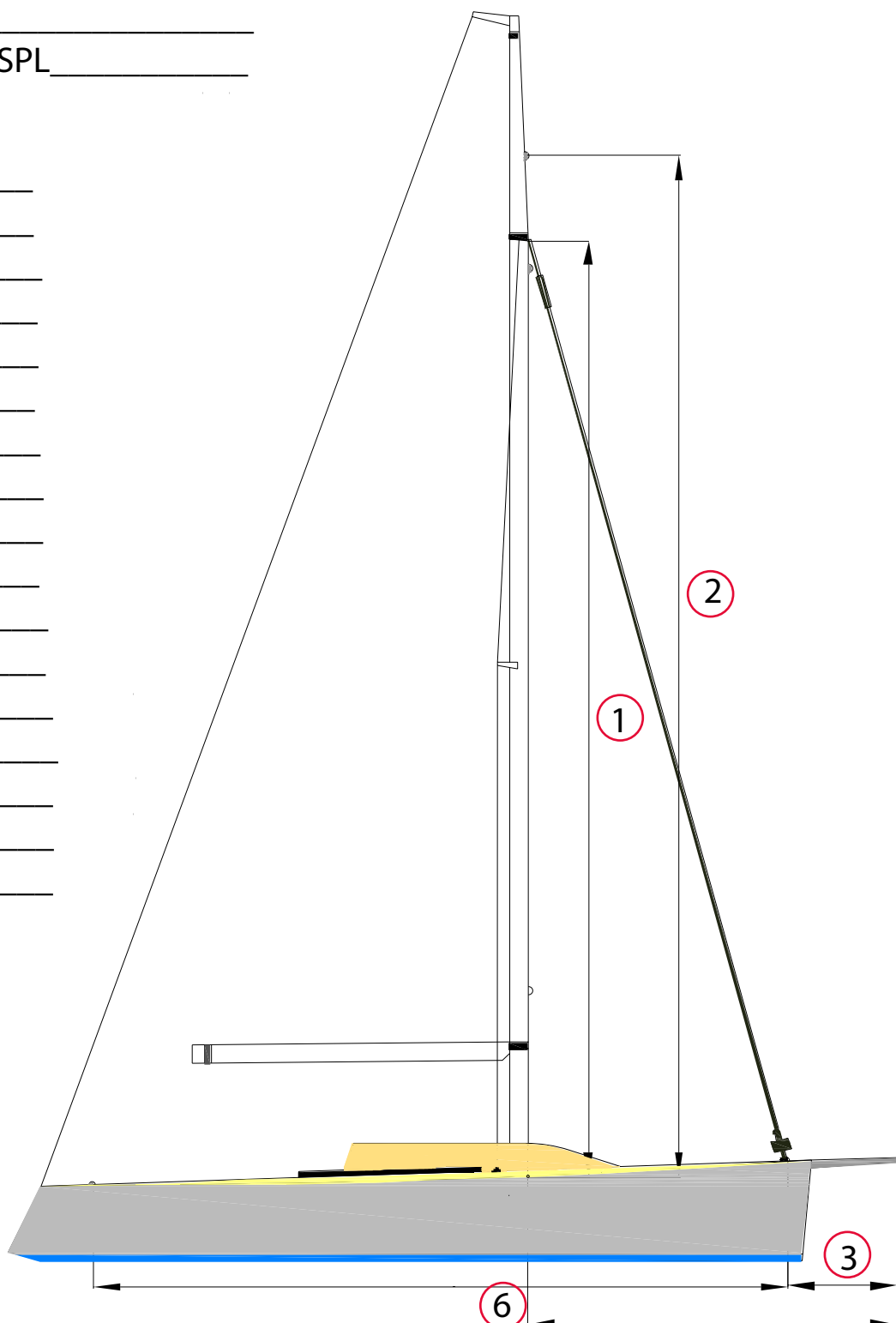
10 W.spsh \_\_\_\_\_

11 W.tr \_\_\_\_\_

Закрутка тип \_\_\_\_\_

Вид края \_\_\_\_\_

Вид ткани \_\_\_\_\_



Подпись \_\_\_\_\_

/ \_\_\_ / \_\_\_ 20\_\_

